

## ОПИСАНИЕ УСТРОЙСТВА

Endura Delta 380 – сбалансированная система вентиляции внутри интегрированного теплообменника.

Свежий воздух поступает в дом с помощью двух вентиляторов, которые также удаляют "загрязненный" воздух из дома. Тепло из удаляемого "загрязненного" воздуха частично передается к поступающему извне свежему воздуху, с помощью противоточных пластин.

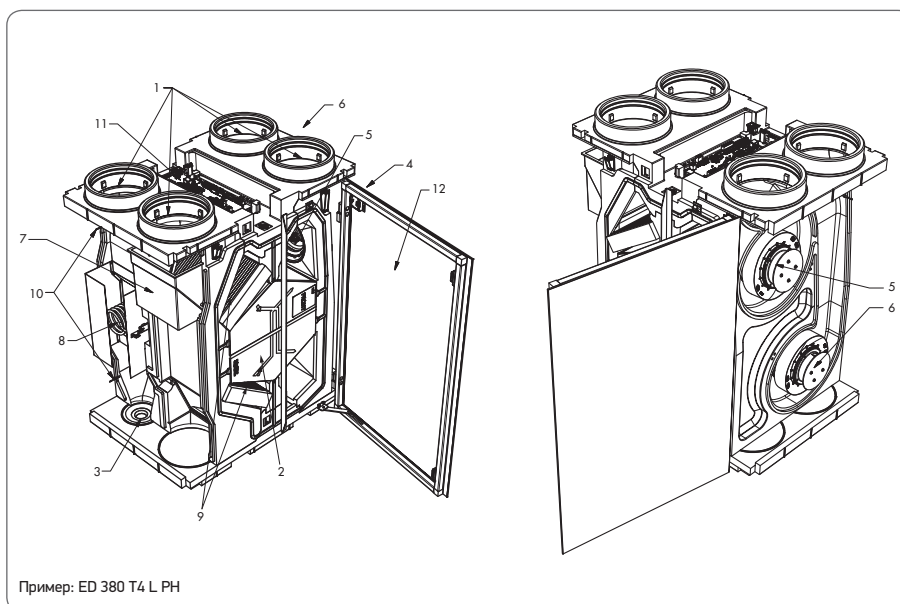
Для получения оптимального результата, система должна работать сбалансированным образом (приток = отток) максимальное количество времени, насколько это возможно.



Endura Delta 380 T4



Endura Delta 380 T2/B2



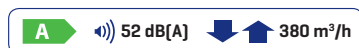
№.	Наименование
1	Выводы для подключения воздуховодов 150/180 мм
2	Теплообменник с противоположным направлением потоков
3	Сборник конденсата
4	Интегрированное управление
5	Приточный вентилятор
6	Вытяжной вентилятор
7	Байпас
8	Преднагрев
9	Фильтры
10	Температурные датчики
11	Плата управления
12	Стеклопанель лицевая

## ОБЛАСТЬ ПРИМЕНЕНИЯ

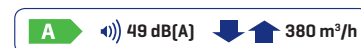
- Может устанавливаться при строительстве новых зданий;
- Механический приток свежего воздуха;
- Механическое осушение используемого воздуха;
- Автоматически регулируемая вентиляция, благодаря встроенным датчикам для измерения качества воздуха;
- Высокоэффективный теплообменник для энергосбережения.



Endura Delta 380 T4



Endura Delta 380 T2/B2



## ХАРАКТЕРИСТИКИ УСТРОЙСТВА

- Макс. производительность: 380 м³/ч при 150 Pa
- Встроенный пластиковый противочный теплообменник
- Максимальная потребляемая мощность: 2 x 83 W

### Вентиляционная система

- Вентиляторы
  - 2 ЕС двигателя
  - Питающее напряжение: 1 x 230V / 50Hz
  - Вентиляторы с загнутыми назад лопастями
  - Постоянное управление потоком: воздушный поток остается постоянным
- Размеры: В 862 x Ш 745 x Д 520 мм
- Вес: 46 кг
- Доступна модель с 4 верхними подключениями (Т4) или с 2 верхними и 2 нижними подключениями (Т2/В2)
- Возможно левое или правое расположение
- Автоматический полный байпас
- Модульное управление
- Закрытие теплообменника в теплую погоду
- 150/180 мм диаметр соединений, полипропилен с пенным наполнителем (EPP)
  - Прямое подключение к устройству:
    - EPP воздуховоды: внешний диаметр 180 мм, внутренний диаметр 150 мм
    - EPP воздуховоды: с соединительной муфтой: внешний диаметр 200 мм, внутренний диаметр 180 мм
    - Другие воздуховоды: диаметром 180 мм могут подключаться непосредственно к вентиляционной системе.

- Встроенный отвод конденсата Ø32 мм
- Идеальная герметичность устройства
- **2 x G4 фильтра -картриджа** (фильтры класса F7, в качестве дополнительной опции)
  - Легкость проведения тех. обслуживания (замены фильтров)
  - Большая площадь поверхности фильтрации
- Встроенный **TouchDisplay** на лицевой панели
  - Сенсорный экран
  - Возможность настройки и управления вентиляционной установкой
  - Индикация ошибок
  - Сообщение о замене фильтра
  - Визуализация текущего режима вентиляции
- **Ethernet подключение (RJ45 разъем)**
  - Возможность управления устройством с помощью планшета/ смартфона через локальную сеть
- **Внешние входные/выходные контакты**
  - *Open input contact (цифровые 0-24 V)*
    - Опция отключения притока и вытяжки – например аварийное отключение, для остановки притока воздуха
    - Отключение режима притока воздуха
    - Отключение режима сушки воздуха
    - Активация функции камина через внешний контакт
  - *Открытый выходной контакт (цифровые 0-24 V)*
    - Сообщение об ошибке
    - Сообщение о замене фильтра
  - *0-10V аналоговый вход*
  - *0-10V аналоговый выход*

## ФУНКЦИОНАЛЬНЫЕ ОСОБЕННОСТИ

- Эксплуатация системы
  - В соответствии с выбранным режимом вентиляции
  - Ручное управление
  - Таймеры
  - Через встроенные для измерений качества воздуха датчики (RH, CO<sub>2</sub> и VOC)
  - Через дополнительные внешние датчики для определения качества воздуха
- Автоматически регулируемая вентиляция, благодаря встроенным датчикам для измерения качества воздуха
  - Относительная влажность
  - VOC (летучие органические соединения)
  - CO<sub>2</sub>
  - Режим вентиляции выбирается исходя из показаний измерений качества воздуха
- Автоматическая защита от замерзания
  - Временный дисбаланс и ограничение потока для предотвращения замораживания теплообменника
- Дополнительная защита от замораживания, с помощью установленного преднагревательного элемента
  - Электрический преднагревательный элемент
  - Модульная мощность
  - Макс. мощность: 1000 W
- Режим **Breeze**
  - Функция Breeze для оптимального охлаждения летом (летний байпас с регулируемым уровнем вентиляции)
  - Автоматическая и ручная активация байпаса
  - 4-сезонный автоматический контроль температуры в помещениях
- Функция **Камин**
  - Активируется через внешний импульсный переключатель
  - Временный дисбаланс по притоку (избыточное давление) при розжиге
- Режим **Отпуск**
  - Ввод дат начала и конца длительного отсутствия
  - Система вентилируется с максимальной энергоэффективностью (низкое потребление электроэнергии)
- Сообщение о замене фильтра
  - Через смартфон
  - На встроенном TouchDisplay
  - На внешнем блоке управления (опция)
  - Контролируется с помощью таймера

## УПРАВЛЕНИЕ

Стандартное управление через приложение Endura<sup>®</sup> Delta App (iOS, Android, Windows) на смартфоне, планшете или через встроенный TouchDisplay

### Опции

**TouchDisplay** (главный контроллер) отражает на дисплее показатели качества воздуха и интенсивность вентиляции

- Встроенные датчики показателей качества воздуха
- Отображение на дисплее текущего режима вентиляции
- Возможность программирования таймера
- Питание, связь с двигателем через кабель RS232
- **Датчик качества воздуха (сенсор)** контроль с отображением качества воздуха и интенсивностью вентиляции
  - Встроенный датчик для измерения качества воздуха
  - Отображение на дисплее текущего режима вентиляции
  - Возможность регулирования уровня вентиляции
  - Напряжение питания 230 V / 50 Hz
  - Беспроводное соединение с Master Touchdisplay
- **4-позиционный переключатель**
  - Ограниченный функционал



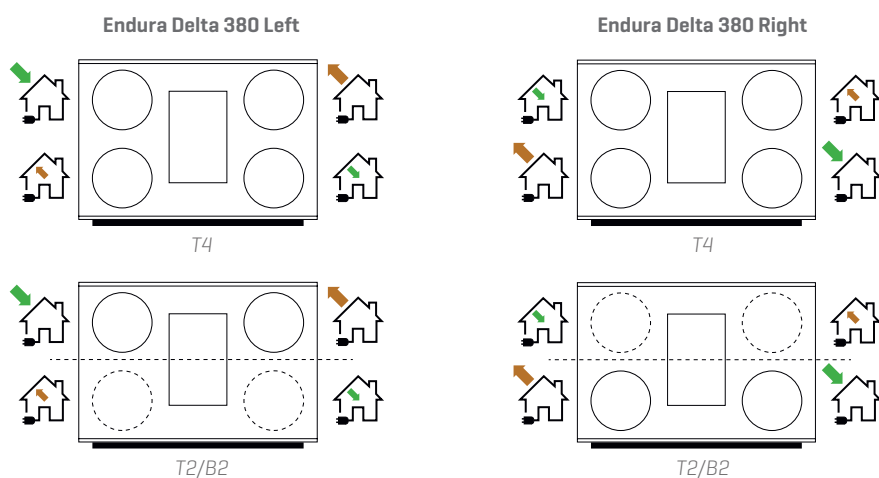
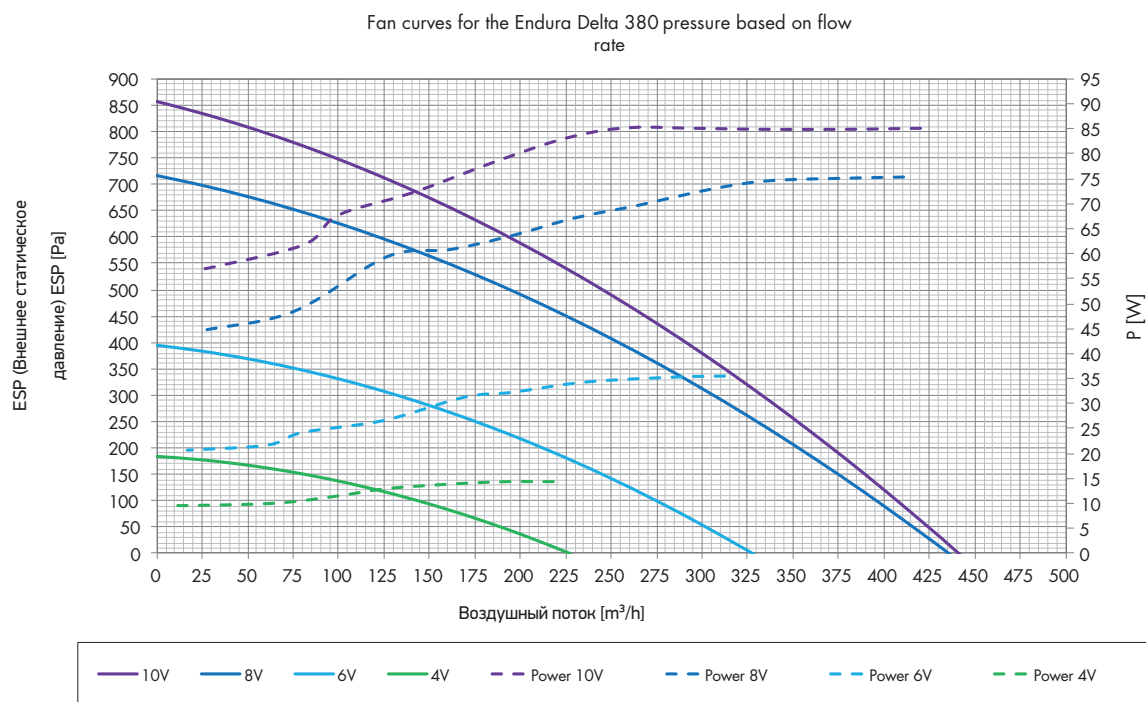
Endura<sup>®</sup> Delta app



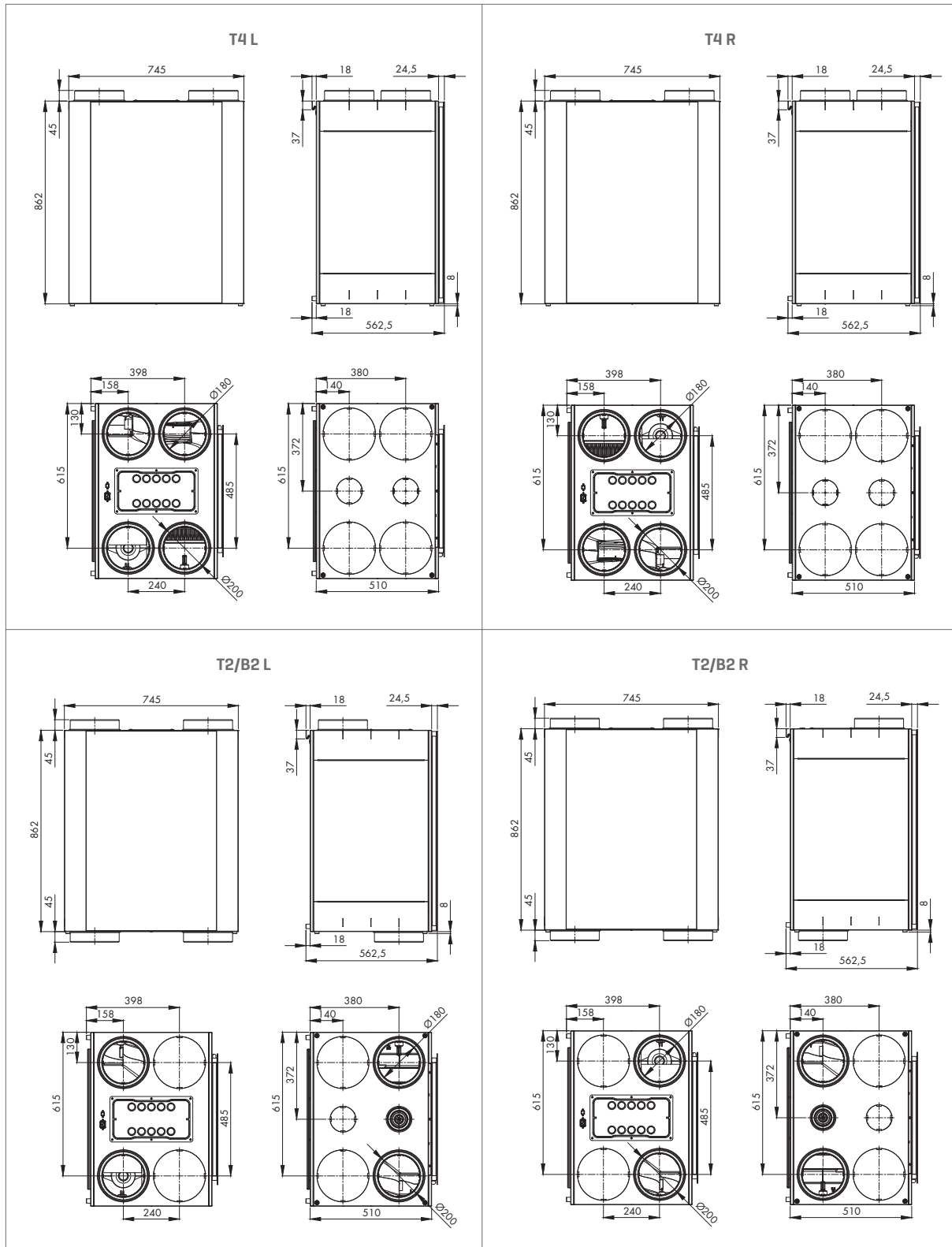
TouchDisplay

**МОДЕЛИ**

НАИМЕНОВАНИЕ	АРТИКУЛЬ
Endura Delta 380 T4 L	76050502
Endura Delta 380 T4 L PH	76050500
Endura Delta 380 T2/B2 L	76050510
Endura Delta 380 T2/B2 L PH	76050508


**ГРАФИКИ ДАВЛЕНИЯ**


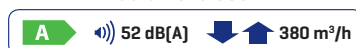
**ТЕХНИЧЕСКИЕ ЧЕРТЕЖИ**



**ТЕХНИЧЕСКИЕ ХАРАКТЕРИСТИКИ**

	<b>Endura Delta 380</b>
Воздушный поток	380 м³/ч при 150 Pa
Вентиляторы	ЕС вентилятор с загнутыми назад лопастями, создающий постоянный воздушный поток
Макс. мощность	2 x 83 W
Макс. мощность преднагревателя	1000 W
Теплообменник	PS
Выход тепла, измеренный в соответствии с EN308	88% при 100 м³/ч 85% при 200 м³/ч 83% при 300 м³/ч 81% при 400 м³/ч
Соединения/ подключения	∅ 180 мм 4 верхних подключения (T4) 2 верхних и 2 нижних (T2/B2)
Байпас	Модулирующий
Фильтры	2 x G4 F7 опция
Управление	Встроенный TouchDisplay Смартфон / планшет Опция: 4-позиционный переключатель
Защита от замерзания	Автоматический с временным дисбалансом Дополнительный преднагреватель (пропорционально, без дисбаланса)
Корпус	Сталь с покрытием
Вес	46 кг
Материалы внутренней части	Вспененный полипропилен
Сборник конденсата	Встроенный ∅ 32 мм
Контакты	0-10 В входные/выходные
Датчики	Встроенные датчики температуры Встроенный датчик влажности Встроенный датчик VOC Встроенный датчик CO <sub>2</sub>

Endura Delta 380 T4



Endura Delta 380 T2/B2

