

PT 40 проходной элемент

Проходной элемент для черепицы Creaton Balance



Простой монтаж

VILPE® PT 40 проходной элемент для монтажа на черепичной кровле Creaton Balance вентиляторов, вентиляционных и канализационных выходов и других изделий VILPE®.

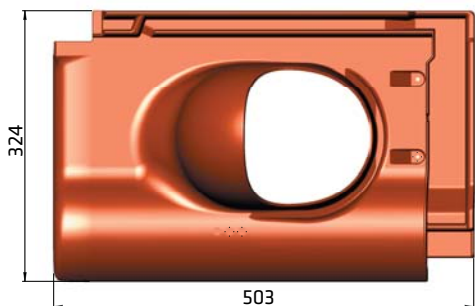
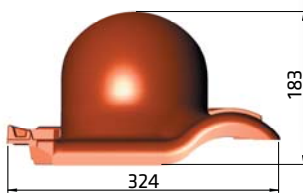
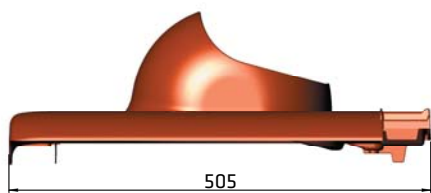
VILPE® PT 40 заменяет одну черепицу на кровле – легко и просто!
Проходной элемент имеет абсолютное сходство с черепицей и полностью сливается с кровлей.

VILPE® PT 40 проходной элемент предназначен для труб диаметром 110, 125 и 160 мм.



**Бессрочная
гарантия**
на срок службы кровли

Размеры



Сырье

VILPE® PT 40 проходной элемент изготовлен из ударопрочного полипропилена, не подверженного коррозии, устойчивого к воздействию ультрафиолета и погодных условий. Материал химически нейтрален и экологичен.

Стандартные цвета

Черный

Аналог RR 33-RAL 9005

Коричневый

Аналог RR 32

Серый

Аналог RR 23-RAL 7015

Красный

Аналог RR 28/29-RAL 3009

Кирпичный

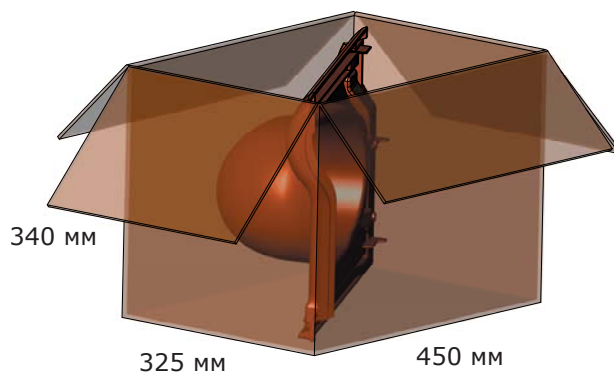
Аналог RR 750-RAL 8004

Упаковка

Содержание:

- PT 40 проходной элемент
- Уплотнитель гидрозатвора
- Монтажная инструкция
- Комплект крепежа

Размеры коробки: 450 x 325 x 340 мм



НАИМЕНОВАНИЕ

PT 40 проходной элемент

ЦВЕТ

черный
коричневый
серый
красный
кирпичный

КОД ИЗДЕЛИЯ

741072
741074
741077
741078
741079

VILPE® PT 40 проходной элемент разработан и изготовлен в Финляндии

SK Tuote Oy

Кауппате 9
65610 Mustasaari, FINLAND
Тел. +358 (0)20 123 3290
Факс +358 (0)20 123 3218
www.sktuote.fi

ООО "СК Туоте Рус"

Москва тел. +7 903 260 7134
(тех. консультации) тел. +7 925 504 7823
Санкт-Петербург тел. +7 812 449 4743
Екатеринбург тел. +7 343 216 3864
Краснодар тел. +7 861 211 1364
www.sktuote.ru

ООО "СК Туоте Украина"

Киев тел. +38 044 464 4801
Донецк тел. +38 067 245 0896
www.vilpe.com

