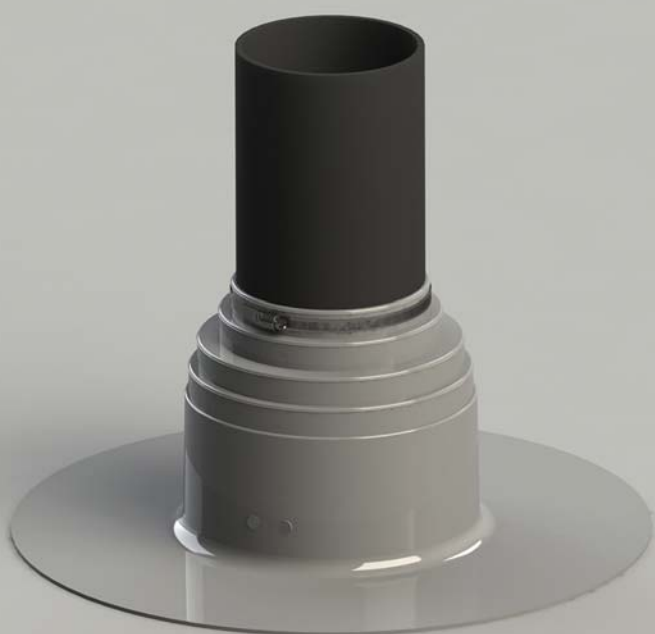


ПВХ уплотнитель

ПВХ уплотнитель 12 -100 мм и 110 -160 мм



Уплотнение проходки ПВХ -покрытий

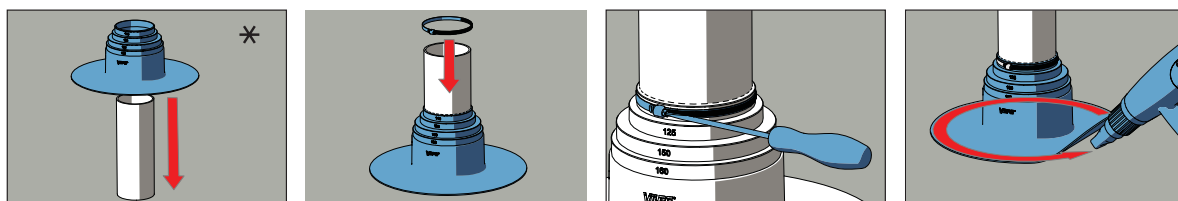
ПВХ уплотнители обеспечивают герметичность прохода через кровлю с ПВХ -покрытием элементов вентиляции и канализационных стояков, установки рекламных щитов, антенн, флагштоков.

Применяются на плоских и пологих кровлях.

ПВХ уплотнители выпускаются двух цветов: светло-серый и темно-серый, двух размеров: 12 -100 мм и 110 -160 мм.

Монтаж

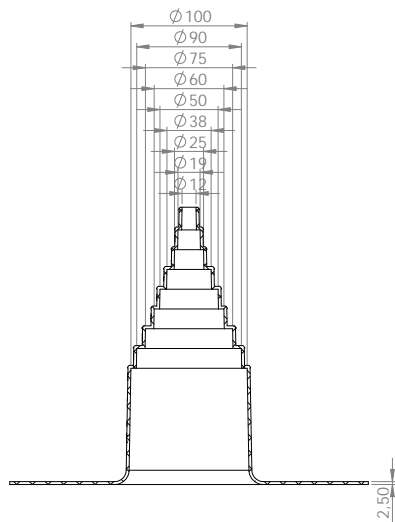
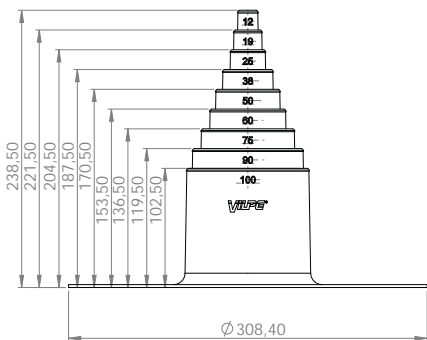
Фланец ПВХ уплотнителя крепится наплавлением к материалу кровли. Верхний край уплотнителя хомутом прижимается к выводимой трубе.



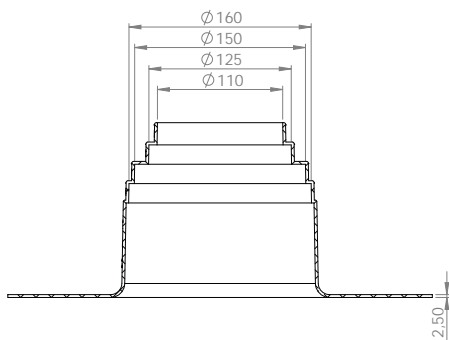
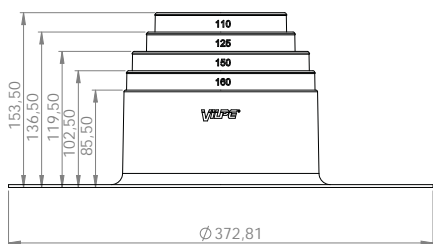
*При необходимости разогреть верхний край уплотнителя.

Размеры

12-100 мм:



110-160 мм:



Сырье

ПВХ уплотнитель изготовлен из цветного поливинилхлорида (ПВХ)

Стандартные цвета

светло-серый
Аналог RAL 7040

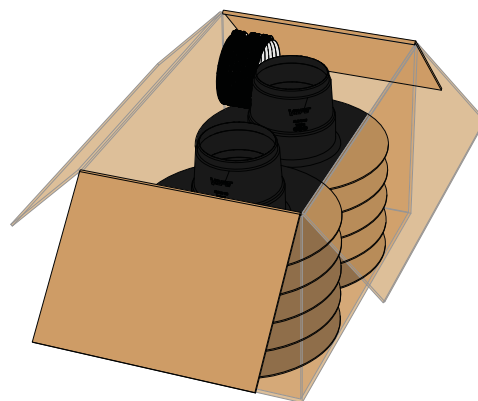
темно-серый
Аналог RAL 7016

Упаковка

Содержание:

- ПВХ уплотнитель – 10 шт.
- хомут из нержавеющей стали – 10 шт.
- буклет «ПВХ уплотнитель» - 1 шт.

Размеры коробки: 410 x 395 x 595 мм.



Коды изделий

НАИМЕНОВАНИЕ	ЦВЕТ	КОД ИЗДЕЛИЯ
ПВХ УПЛОТНИТЕЛЬ 12 -100 ММ	светло-серый	70601
	темно-серый	70602
ПВХ УПЛОТНИТЕЛЬ 110 -160 ММ	светло-серый	70611
	темно-серый	70612

ПВХ уплотнитель разработан и изготовлен в Финляндии с учетом климатических условий севера.